

Obecný technologický postup pokládky natavitelných asfaltových pásů

OBLAST POUŽITÍ

Natavitelné asfaltové pásy se používají k vytvoření vodotěsných systémů střešních pláštů, teras, vegetačních střech, spodních staveb, používají se též jako parotěsnicí vrstvy a některé jako protiradonové izolace.

Natavitelné asfaltové pásy se dle druhu asfaltové směsi rozdělují na pásy z oxidovaného asfaltu a pásy z modifikovaného asfaltu.

Pásy z oxidovaného asfaltu jsou tradičními výrobky, kdy je ropný destilát upraven do zpracovatelné podoby oxidací. Tyto výrobky se vyznačují dobrou zpracovatelností za vyšších teplot, nižší plasticitou, vyšší teplotou bodu lámavosti a nízkou elasticitou. V současné době se převážně používají jako vodotěsné izolace méně náročných staveb dále jako parotěsnicí vrstvy a provizorní izolace proti srážkové vodě.

Pásy z modifikovaného asfaltu se v současnosti dělí na pásy z APP modifikovaného asfaltu (ataktický polypropylén) a pásy z SBS modifikovaného asfaltu (styrén-butadien-styrén).

Pásy z APP modifikovaného asfaltu se vyznačují dobrou tepelnou odolností, zvýšenou plasticitou, střední teplotou bodu lámavosti a nízkou elasticitou.

Na výrobu pásů z SBS modifikovaného asfaltu je používán základní materiál, který vzniká modifikací destilovaného asfaltu umělým elastomerem (SBS). Tato modifikace probíhá za přísně kontrolovaných podmínek postupným promícháním asfaltu a SBS a postupným vytvořením prostorových SBS vazeb v nově vzniklé hmotě. Jedině pečlivé kontrolování celého procesu a poměru teploty s časem zpracování zabezpečuje homogenní výrobky, které se odvědí vynikající zpracovatelností, elasticitou, nízkou teplotou bodu lámavosti a dlouhou životností. Pásy z SBS modifikovaného asfaltu, v rámci skupiny Icopal, se používají na všechny aplikace vodotěsných, parotěsnících a protiradonových systémů, zvláště v případě středně a více náročných staveb nebo všude tam, kde investor upřednostňuje dlouhou životnost a bezporuchovost vodotěsných izolací.

PRACOVNÍ NÁŘADÍ A POMŮCKY

Pro úpravu podkladu:

- škrabky, košťata, případně mechanické stroje na odstraňování nerovností podkladu
- vysoušeče vody

Pro aplikaci penetračního nátěru:

- malířské válečky s násadou nebo izolačská košťata

Pro provádění vodotěsné izolace:

- hořáky na PB (Icopal nebo podobné), jednoplamenné hořáky s velkým zvonkem a dlouhým ramínkem případně boční švové hořáky pro natavování v ploše, jednoplamenné hořáky s malým zvonkem a krátkým ramínkem pro natavování v detailech
- nože na živичné izolace, izolačské špachtle, háky na role, rozbalovače rolí
- válečky na válečkování spojů, přítlačné válce
- ocelovou navíjecí trubku
- vrtačky a příslušenství pro provádění mechanického kotvení
- nádobu s vodou
- mokrý hadr nebo houba na zchlazování a přítlačení přesahů a detailů

Ochranné pomůcky:

- izolačské rukavice
- vhodná pracovní obuv s nízkým vzorkem na podrážce
- prostředky osobní ochrany proti pádu z výšek (lana a postroje)

Ochrana proti požáru:

- hasicí přístroje

SKLADOVÁNÍ

Asfaltové pásy se skladují nastojato na paletách. Palety je dovolené ukládat pouze v jedné vrstvě. Na střešním plášti skladujeme asfaltové pásy na stojato a rozptýleně v ploše střechy tak, aby nezatěžovaly nosnou konstrukci střechy.

Role pásů s kovovou fólií na povrchu je nutné skladovat v suchých prostorech se stabilními parametry vnitřního prostředí tak, aby se vyloučila případná kondenzace vlhkosti na kovových površích.

Tekuté materiály se skladují v uzavřených kanystrech na místech chráněných před slunečním zářením, mimo dosah ohně. Vysoce hořlavé látky nesmí být skladovány v blízkosti pracoviště.

POŽADAVKY NA SOUVISEJÍCÍ KONSTRUKCE

Všeobecně:

Před zahájením izolačních prací je třeba prověřit stav podkladních konstrukcí, tedy kompletnost, kvalitu jejich provedení a stav návazných konstrukcí např. podpůrné konstrukce pro další zařízení umístěná na hydroizolaci (VZT jednotky, kotevní prvky apod.). Tento stav je vhodné dokumentovat předávacím protokolem nebo zápisem do stavebního deníku.

Kvalitativní požadavky:

Vrchní líc podkladní konstrukce musí být kompaktní, soudržný, zbaven všech nečistot, cementového mléka, skvrn od ropných produktů a organických rozpouštědel, suchý, bez sněhu a námrazy. Pokládka vyžaduje hladký povrch (max. odchylka rovinnosti max. 5 mm na 2 m lati) bez ostrých prohlubní (hloubka ostré prohlubně max. 3 mm) a hrotů (výška ostrého hrotu max. 1,5 mm). Úpravy hran a koutů musí být provedeny podle předpisů výrobce použitých pásů.

Podkladní konstrukce může být tvořena monolitickou železobetonovou konstrukcí, nebo jinými silikátovými materiály, betonovou mazaninou, cementovým potěrem, tepelnou izolací z pěnových plastů, polyuretanů, minerálně vláknitých desek, pěnového skla a.j., jejichž specifické podmínky a způsob zpracování předepsaný výrobcem je nutno respektovat. Tepelné izolace z pěnových plastů nebo minerálně vláknitých desek mohou mít nakaširovaný vrchní povrch připravený již pro natavování pásů.

Při natavování asfaltových pásů na všechny druhy podkladů je nutné vzít v úvahu dilatační pohyby podkladu, jeho soudržnost a zákonitosti difúze vodní páry v konstrukcích. Na základě uvedených a mnoha dalších faktorů je někdy vhodné rozhodnout o použití mikroventilační vodotěsné izolační vrstvy. Pro správnou aplikaci asfaltových pásů s mikroventilací se doporučuje využít bezplatný technický servis Icopal Vedag CZ.

Navrhování střešních pláštů a vlastní provádění střešních pláštů by mělo být v souladu s normou ČSN 73 1901 Navrhování střeš – Základní ustanovení. Navrhování hydroizolačních vrstev spodních staveb a vlastní provádění by mělo být v souladu s normami ČSN P 73 0600 Hydroizolace staveb – Základní ustanovení, ČSN P 73 0606 Hydroizolace staveb – povlakové hydroizolace – Základní ustanovení, protiradonové izolace jsou v souladu s ČSN 73 0601 Ochrana staveb proti radonu z podloží.

Klempířské prvky doporučujeme volit odpovídající dlouhé životnosti použitých izolačních pásů a s ohledem na vzájemné elektrolytické působení klempířských prvků a případné kovové fólie na povrchu izolačních pásů. Pro natavení asfaltových pásů na plech musí být plech ušetřen shodným penetračním nátěrem na bázi asfaltu. Pro natavení asfaltových pásů nejsou vhodné plechy na bázi titanzinku a pozinku s organickou povrchovou úpravou. Kotvení klempířských prvků musí odpovídat ČSN 73 3610 Navrhování klempířských konstrukcí a ČSN EN 1991-1-4 Zatížení stavebních konstrukcí.

Odvodňovací prvky a jejich provádění musí odpovídat požadavkům ČSN 73 3610 Navrhování klempířských konstrukcí, ČSN EN 612 Plechové okapové žlaby s naválkou a plechové dešťové odpadní trouby a ČSN EN 607 Okapové žlaby a tvarovky z PVC-U a dále i ČSN EN 12056-1 Vnitřní kanalizace – Gravitační systémy.

Všechny lávky, plošiny a stupně umístěné na střešním plášti musí odpovídat ČSN EN 516 Prefabrikované příslušenství pro střešní krytiny – Zařízení pro přístup na střechu – Lávky, plošiny, stupně. Bezpečnostní střešní háky musí odpovídat ČSN EN 517 Prefabrikované příslušenství pro střešní krytiny – Bezpečnostní střešní háky.

KLIMATICKÉ PODMÍNKY PRO PROVÁDĚNÍ

Pásky z oxidovaného asfaltu lze pokládat bez dalších dodatečných opatření za suchého počasí při teplotách vyšších než 5 °C. Pásky z oxidovaného asfaltu s kovovými nosnými vložkami lze pokládat při teplotách vyšších jak 10 °C.

Pásky z SBS modifikovaného asfaltu lze bez dalších dodatečných opatření pokládat při teplotách vyšších než 0 °C a za suchého počasí.

Při teplotách vyšších než 30 °C doporučujeme pokládku asfaltových pásů přerušit, jelikož existuje zvýšené riziko rozšlapání povrchu pásů a poškození nosných vložek.

TECHNOLOGIE PROVÁDĚNÍ

V případě betonového podkladu musí být tento podklad čistý a suchý, zbavený všech olejových skvrn, cementového mléka a nerovností. Nejsou přípustné ostré nerovnosti a ostré hrany, prohlubně, viz. odstavec Požadavky na související konstrukce. Na upravený silikátový podklad se u natavovaných vodotěsných systémů provede asfaltový penetrační nátěr podle propozic výrobce. Umožňuje-li to stav stávajícího souvrství a konstrukce jako celku, je postup u sanací stávajících asfaltových vodotěsných izolací obdobný. U sanací je nutné velice pečlivě posuzovat soudržnost souvrství a množství uzavřené vody v souvrství. Tuto práci je lépe přenechat specialistům na odborné poradenství v oboru izolací staveb.

V případě nakaširovaných tepelných izolací z pěnových plastů nebo minerálních vláken, lze provádět natavování přímo na nakaširovanou vrstvu.

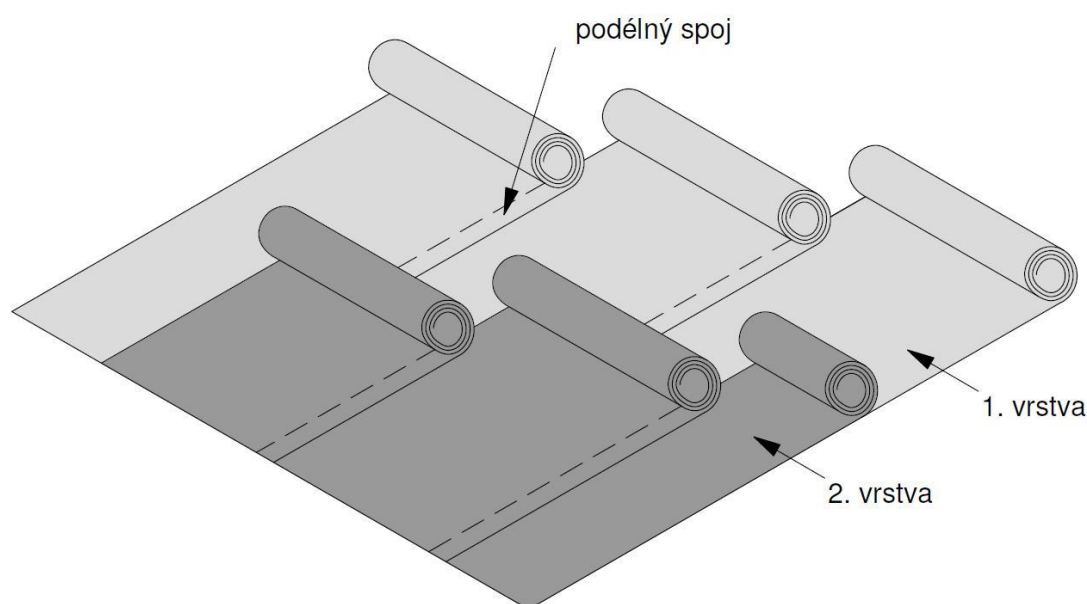
V případě pěnového skla je toto pěnové sklo lepeno do horkého asfaltu, boční strany desek jsou asfaltem též natírány a k sobě doráženy, stejně jako je zatírán horkým asfaltem vrchní povrch desek. V tomto případě lze tedy natavovat přímo na horkým asfaltem zatřený povrch.

Na takto připravený podklad se pokládají a natavují jednotlivé vrstvy vodotěsného systému s přesahy danými výrobcem. Není-li specifikováno jinak, provádějí se u plochých střech podélné i příčné spoje s přesahem min. 8 cm (příčné spoje vrchních pásů je doporučeno provádět 10 – 12 cm), u spodních staveb se provádějí podélné a příčné spoje s přesahem min. 10 cm. Pásky se natavují s vystřídáními spoji (T spoje). Nemělo by docházet ke styku 4 spojů v jednom místě (X spoj). V místě T spojů se provádí seříznutí rohu 2. pásu v přesahu. Pásky se nejprve rozbalí, důkladně srovnají a natáhnou do požadované polohy, zpětně z jedné poloviny navinou, a poté se natavují vždy od této jedné poloviny. Pro spolehlivé natavení doporučujeme používat ocelovou navíjecí trubku. Pokud je hydroizolační vrstva tvořena dvěma pásky, klade se vrchní pás s posunutím, ideálně o ½ šířky role. Při provádění natavení asfaltového pásu je vhodné provádět asfaltové návalky, které slouží jako vizuální kontrola správného provedení natavení asfaltového pásu. Správně provedený návalek je pravidelný a jeho šířka je do 10 mm. Návalek do 10 mm lze na střeše ponechat, nebo jej lze z estetických důvodů ihned zasypat břídlíčným posypem.

Asfaltové návalky šířky nad 10 mm je doporučeno zasypat břidličným posypem. Asfaltové pásy se kladou vždy od nejnižšího položeného místa k vyššímu tak, aby byly spoje asfaltových pásů ve směru toku vody.

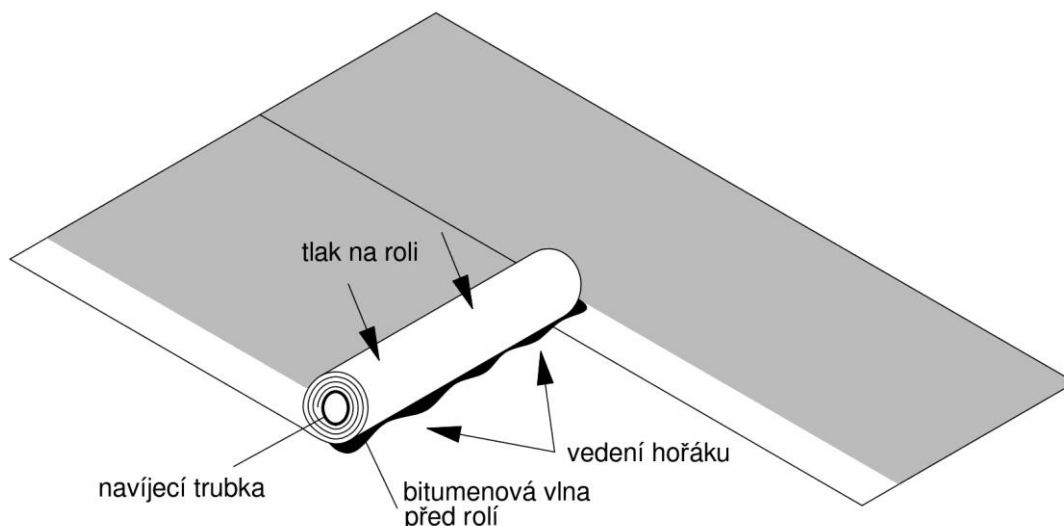
Směr kladení asfaltových pásů a dodatečná stabilizace

sklon	požadavky na hydroizolační vrstvu
$\geq 1^\circ$ (1,75 %)	asfaltové pásy se kladou rovnoběžně s okapem
$\geq 5^\circ$ (8,75 %)	asfaltové pásy se kladou kolmo na okap, příčný přesah dokotvit (4 kotvy / bm)
$\geq 12^\circ$ (21,26 %)	asfaltové pásy se kladou kolmo na okap, pásy krátit na délku maximálně 2,5 m, příčné spoje dokotvit (4 kotvy / bm)



Obr. /1/ Schéma doporučené pokládky hydroizolační vrstvy tvořené dvěma asfaltovými pásy

Pro spolehlivé dosažení plnoplošného natavení se role natavuje najednou, kontinuálně bez přerušení, v celé její šířce a v jednom nepřerušovaném pracovním postupu po její celé šířce. Tlak na natavovaný pás se nejlépe vytvoří přišlápnutím na roli, do které se vloží tuhá kovová navíjecí trubka \varnothing cca 7 cm. Variantně lze připustit použití tzv. rozbalovače rolí, s tím, že plnoplošné natavení, vzhledem k menšímu tlaku na roli, bude průběžně kontrolováno. V případě pochybností o plnoplošném natavení nutno přejít na metodu s přišlápnutím na roli.



Obrázek/2/ Schéma plnoplošného natavení asfaltového pásu



Foto /1/ Natavování s navíječem rolí



Foto/2/ Variantní natavování rozbalovačem rolí

Po pásech s profilovanou kovovou fólií na povrchu se nesmí za tepla chodit, neboť by došlo ke zničení vzorku profilace. Tomu je nutno uzpůsobit technologii provádění a veškeré navazující práce. Případně lze po dobu montáže již položené pásy chránit (měkké desky, textilie...). Přesahy se u pásů s profilovanou kovovou fólií neválečkují ani nezašlapávají, ale přimačkávají mokřým hadrem nebo houbičkou. Stejně tak se postupuje i v případě řešení detailů. U pásů s ochranným posypem z drcené hydrofobizované břidlice či keramického granulátu je nutné u příčných přesahů nebo v detailech tzv. utopit za tepla posyp tak, aby pro natavování přilehlého pásu byl připraven kompaktní asfaltový povrch. Po ochranném posypu je též nutno zvláště za teplého počasí nebo těsně po natavení v maximální míře omezit pohyb.

Pro natavování asfaltových pásů v ploše doporučujeme používat jednoplamenné hořáky s velkým zvonkem a dlouhým ramínkem, pro provádění detailů jednoplamenné hořáky s malým zvonkem a krátkým ramínkem. Použití víceplamenných hořáků není přípustné.

Na svislé konstrukce se pásy vytahují podle propozic výrobců přes tzv. kluzné klíny nebo v případě výrobků Siplast bez nich, ale s vyztužením přířezů asfaltových pásů. Systém vodotěsné

izolace se v případě potřeby na svislých konstrukcích dokotví mechanicky přes kotvící lišty. Vytažení vodotěsné izolace na svislou konstrukci musí být minimálně 150 mm nad plánovaný vrchní líc střešního pláště.

Klempířské prvky typu okapních a závětrných lišt se musí uzavřít do „kapes“ s přesahem min 10 cm nebo lze asfaltové pásy provést s vystřídáním spojů.

Střešní vpusti doporučujeme volit polyuretanové s límci z asfaltových pásů.

STABILIZACE MECHANICKÝM KOTVENÍM

V případě mechanického kotvení střešního pláště (nebo jeho jednotlivých vrstev) musí být mechanické kotvení ve shodě s ČSN EN 1991-1-4. Množství, typ kotevních prvků a způsob kotvení musí být navrženy na základě statického výpočtu dle výše uvedené normy a výtazných zkoušek z podkladu.

V případě lepené skladby střešního pláště musí být lepení prováděno na základě technologických postupů zvoleného lepicího prostředku (lepidla na bázi asfaltu, polyuretanu, atd..). U střech vyšších jak 25 m (nebo u střech objektů umístěných v otevřené krajině) obecně doporučujeme lepené střešní skladby doplnit mechanickým kotvením. V případě užití samolepicích pásů na vrstvě tepelné izolace je nutné mechanické kotvení provádět přes samolepicí pás a hlavy kotev je nutné převařit přířezy asfaltového pásu, tak aby byla hydroizolační vrstva považována za dvouvrstvou.

CHEMICKÁ ODOLNOST

Informace o chemické odolnosti asfaltu při kontaktu s běžnými látkami jsou pro hydroizolační vrstvy střešních pláštů uvedeny v ČSN EN 13707 – příloha C, pro hydroizolační vrstvy spodních staveb jsou uvedeny ČSN EN 13969 – příloha A.

V případě požadavku na zjištění odolnosti u látek, které nejsou uvedeny ve výše uvedených normách, kontaktujte technické oddělení Icopal Vedag CZ.

PROVÁDĚCÍ PODMÍKY

Vodotěsné izolace smějí provádět osoby starší 18 let, které byly seznámeny s příslušnými bezpečnostními předpisy a technologií provádění asfaltových pásů včetně montáže hydroizolací natavením pomocí plamene hořáku.

Pracovní četa musí být složena minimálně ze dvou pracovníků.

ZÁSADY BEZPEČNÉ PRÁCE

Pracovníci musí dbát na pořádek na staveništi, zamezit přístupu nepovolaným osobám na staveniště a dodržovat vyhlášku č. 601/2006 Sb. Včetně bezpečnostních opatření při práci ve výškách a manipulaci s materiálem.

Při práci s asfaltovými pásy je třeba dodržovat základní hygienická pravidla, tj. nepít, nejíst a nekouřit při vlastním natavování pásů, kdy se uvolňují těkavé látky. Při znečištění pokožky

asfaltem doporučujeme čistit tato místa pomocí past na ruce, mýdel, jedlých olejů atd., nepoužívat ředidel, acetonu, trichlorethylenu apod.

Při práci s asfaltovými pásy je vhodné používat ochranné rukavice, pracovní oblek a vhodnou pevnou pracovní obuv.

Pro vlastní aplikaci se doporučuje používat zařízení k tomu účelu určená a schválená. Na pracovištích musí být vždy odpovídající počet hasících prostředků.

Při zpracování – natavování asfaltových pásů – v uzavřeném prostoru zajistit dostatečné odvětrání.

LIKVIDACE ODPADU

Zbytky nezpracovaných rolí a pásy po skončení životnosti je nutno předat oprávněné osobě k likvidaci odpadu dle zákona č. 185/2001 Sb. Jedná se o odpad č. 170302 – Asfaltové směsi neuvedené pod č. 170301.

PRVNÍ POMOC

Při práci s asfaltem, respektive při natavování asfaltových pásů může dojít k popálení rozehrátou asfaltovou hmotou. V takovém případě je nutné ochladit vrstvu asfaltu na povrchu těla, nejlépe vodou. Ochlazený asfalt se z povrchu těla nesmí odstraňovat, aby se neporušily případně vzniklé puchýře. Asfalt lze v rozsahu první pomoci odstranit pouze v případech, kdy jsou zalepené oči a uši. Na odstranění asfaltu v tomto případě je třeba použít vazelínu nebo vazelinový tuk. Při těžších popáleninách se v žádném případě nesmí použít organická rozpouštědla (benzín, petrolej, trichlorethylen apod.) ani lékařská. Je třeba zabezpečit konečné ošetření v zdravotnickém zařízení, resp. na pohotovosti.

Při popáleninách velmi malého rozsahu lze popálené místo očistit lékárenským benzinem, natřít mastí na popáleniny a obvázat sterilním obvazem.

Datum vydání 01.01.2022