



Kvalita a dlouhodobá životnost

ADEPAR JS

Samolepící podkladní pás z SBS modifikovaného asfaltu určený především pro hydroizolační systémy nepochůzných plochých střech

POPIS

- SBS modifikovaný asfalt
- spřažená nosná vložka z netkané polyesteru a skelné rohože
- vrchní povrch z makroperforované spalné fólie pro snadné natavení v přesazích samolepící pruhy kryté stahovací fólií
- spodní povrch se samolepícími pruhy krytými stahovací fólií
- tloušťka: 2,7 mm
- skladování: na stojato

VLASTNOSTI

Finální výrobek (průměrné hodnoty):

- maximální tahová síla: 500 x 350 N / 50 mm
- protažení: 25 x 30 %
- ohebnost za nízkých teplot: -25 °C
- odolnost proti statickému zatížení: ≥ 15 kg
- odolnost proti dynamickému zatížení: ≥ 10 J
- odolnost proti protrhávání: ≥ 200 N
- vysoká odolnost vůči tvorbě trhlin či průrazům
- spolehlivá pokládka pomocí samolepících pruhů
- pokládka v ploše nevyžaduje použití hořáku

POUŽITÍ

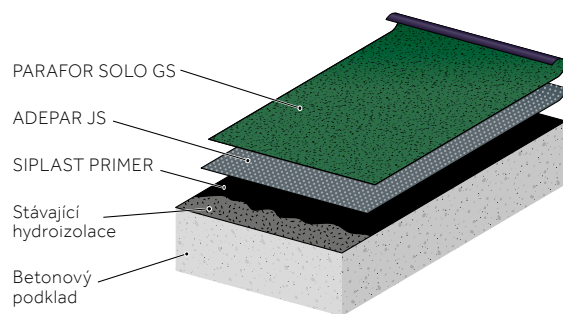
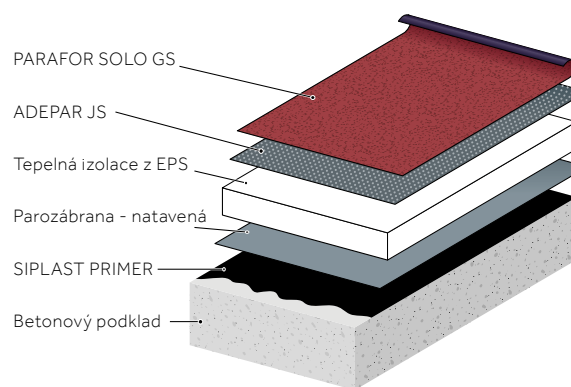
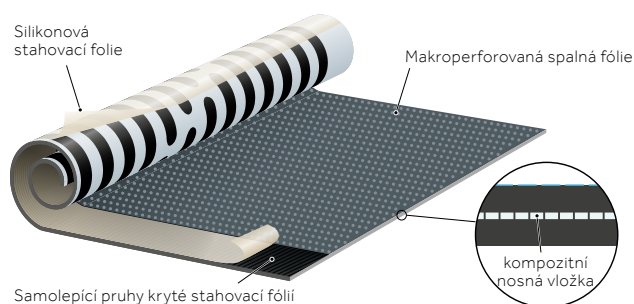
- jako podkladní samolepící pás do dvouvrstevných hydroizolačních systémů nepochůzných plochých střech

- vhodné použití do systémů:
PARAFOR SOLO GS + ADEPAR JS

Podklady: betonové a dřevěné podklady, staré hydroizolační vrstvy, polyuretany s nakaširovaným asfaltem, tepelné izolace z pěnových polystyrenů
Minimální sklon podkladu: 2 %

BEZPEČNOSTNÍ INFORMACE

Asfaltový pás Adepar JS není klasifikován jako nebezpečný při použití uvedeném v tomto dokumentu.



BMI střešní a hydroizolační systémy s.r.o.

Prosek Point
Prosecká 855/68
190 00 Praha 9
T: 266 770 111

E: info.icopalvedagcz@bmigroup.com

icopal.cz
bmigroup.com/cz

ISO 9001

BUREAU VERITAS
Certification



Awarded to all sites of the company